

# 井水式スポットタイプ UNIT-COOLER ユニットクーラー

SC-D02W2  
標準仕様



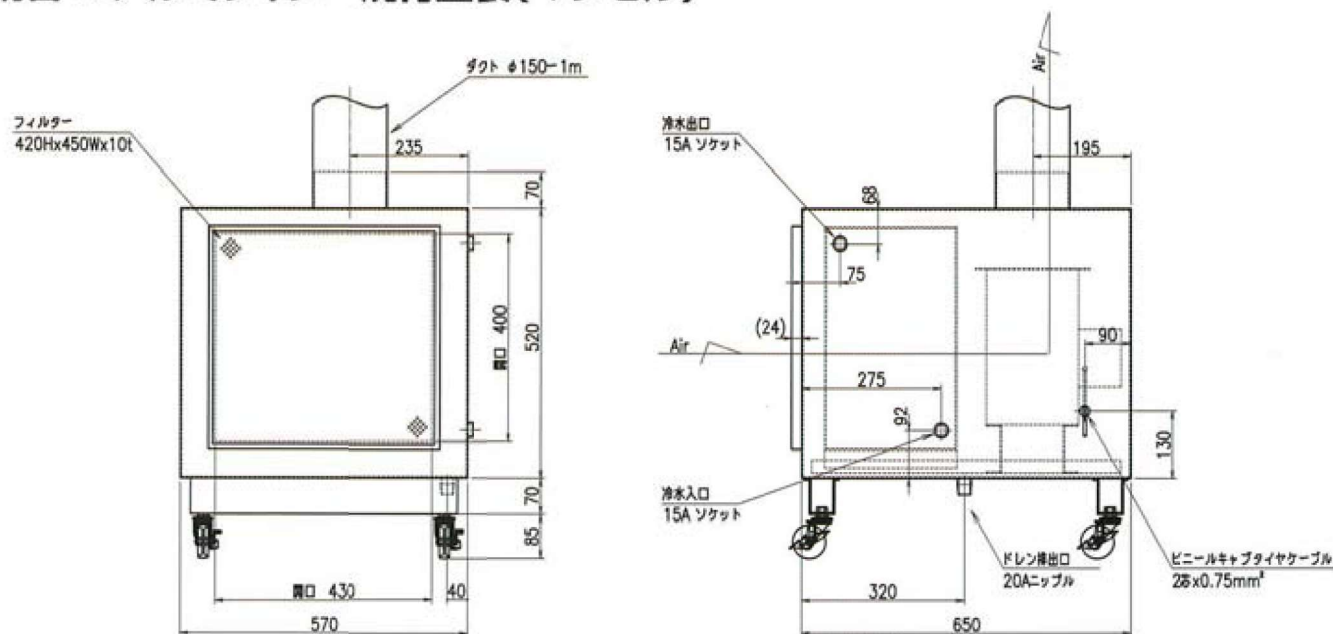
- ・排熱が出ない
- ・移動可能なキャスター付き
- ・単相 100V 仕様

オプション  
ダクト追加で2か所を涼しく!  
100φ×2本で使用できるダクトもオプションにて用意しております。

井水及び冷たい川の水、チラー等の併用(15~20℃)で冷房

## 井水式ユニットクーラー(スポットタイプ)

銅管×アルミフィン・焼付塗装(マンセル)



条件: 入口冷水温度 17℃ 入口空気温度 35℃×60%

型番	仕様							モーター仕様		製品重量 kg
	周波数	風量	吹出温度	能力	放熱量	冷水量	出口冷水温度	φ V P	定格出力 W	
	Hz	m³/min	℃	kw	kcal/h	ℓ/min	℃			
SC-D02W2	50	12	24.5	5.9	5,030	12.9	23.5	1×100×4	100	75
	60	13	25.0	6.2	5,330	13.7	23.5			

消雪パイプ  
の水で

# 夏は冷房!!

地下水が豊富な日本だからできる



## 省エネ対策

電気を使わず  
井戸水で冷房だから

# 約90%

電気代削減

# 井水式 ユニットクーラー

除湿効果もあり

排熱がないので

## 環境に優しい



経費ダウン ↓ 効率アップ ↑

# 井水式 ユニットクーラー

UNIT-COOLER



- ・日本の国は地下水が豊富で井水を使って冷房すると電気代が90%程度節約できます。
- ・スポット冷房なので建物は既設のままでOK!
- ・二連式、室内用の特殊タイプもあります。

実用新案 登録第 3214245 号

井水及び冷たい川の水、チラー等の併用(15 ~ 20℃)で冷房

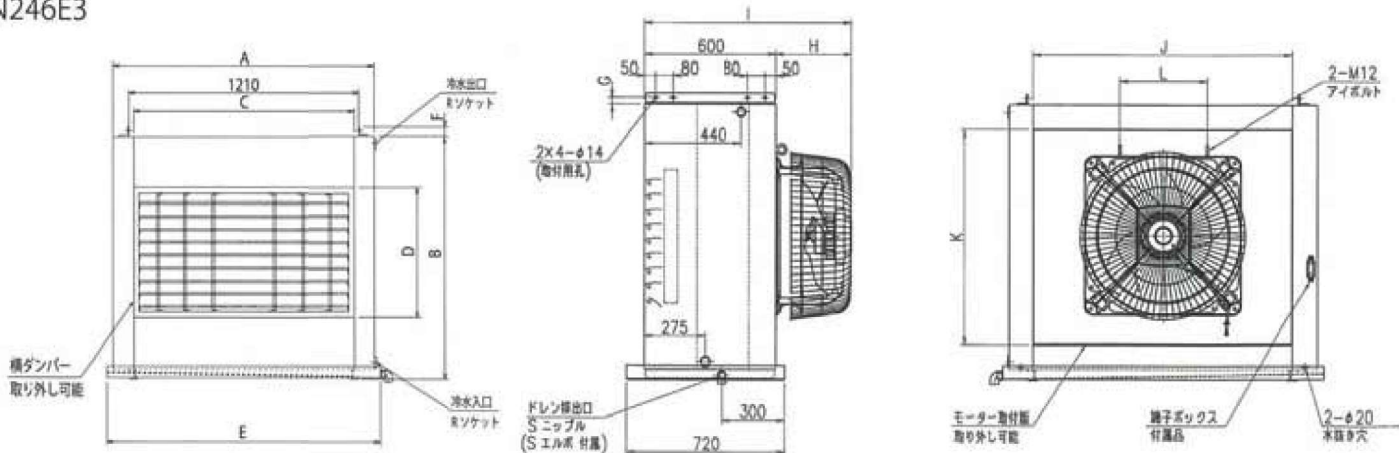
## 井水式ユニットクーラー(直吹タイプ)

銅管 × アルミフィン・焼付塗装(マンセル)

使用場所 クリーニング工場・高温の作業場・既設の一般の工場・倉庫 など

空気吹出し温度は25℃程度ですが、事務所などとは違い工場・倉庫では体感温度として十分涼しく感じられます。冷却熱源はコストが掛かりません、必要なのはファンモーターの電力だけです。

SC-N246E3



条件: 入口温水温度 17℃ 入口空気温度 35℃×60%

型番	仕様								モーター仕様		寸法														製品重量 kg	運搬重量 kg
	周波数 Hz	風量 m³/min	吹出温度 ℃	能力 kw	放熱量 kcal/h	冷水量 ℓ/min	出口冷水温度 ℃	吹出風速 m/s	φ V P	定格出力 W	A	B	C	D	E	F	G	H	I	J	K	L	R	S		
SC-N246E3	50	154	24.5	62.9	54,050	69.3	30.0	3.8	3×200×6	750	1400	1230	1180	660	1460	50	30	350	950	1180	960	400	32A	25A	270	325
	60	181	25.0	67.7	58,220	74.6	30.0	4.5			750	1400	1230	1180	660	1460	50	30	350	950	1180	960	400	32A	25A	270

※ その他 各種ご用意しております。

# 井水式ダクト接続用 ユニットクーラー

UNIT-COOLER



- ・作業員各々にノズルを使って冷風を送れるため、より効率的な冷房が行えます
- ・“超省エネタイプ”
- ・既設のスポットクーラーと交換が可能
- ・そのままダクトに接続して使えます
- ・標準品と組み合わせることにより、冷房効果がUPします

実用新案 登録第 3209302 号

SC-D07E3

井水及び冷たい川の水、チラー等の併用(15 ~ 20℃)で冷房

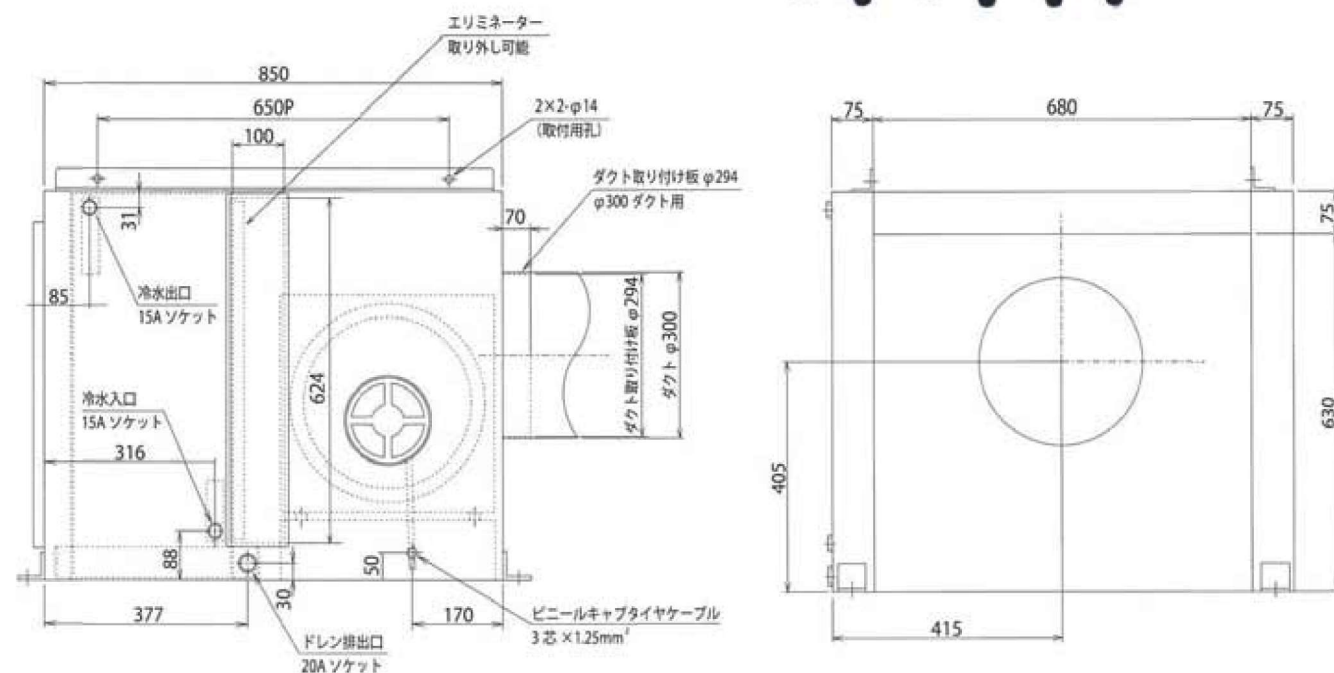
## 井水式ユニットクーラー(ダクト接続タイプ)

銅管 × アルミフィン・焼付塗装(マンセル)

使用場所 クリーニング工場・高温の作業場・既設の一般の工場・倉庫 など

作業員がそれぞれ離れた場所で作業をしている工場などにおすすめのタイプになります。

枝分けは7本~8本とれるように設計しております。



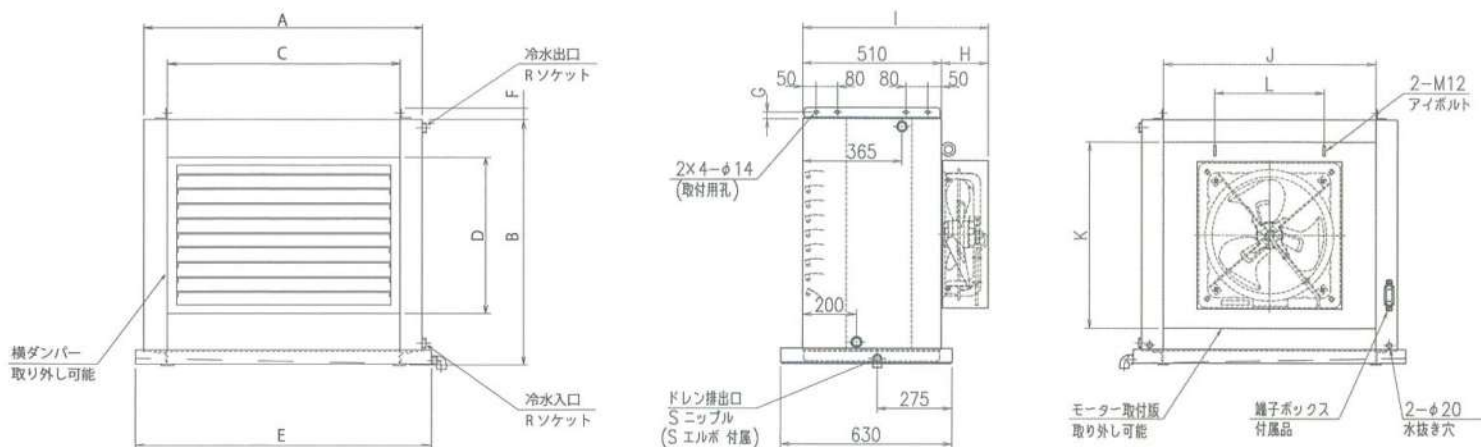
条件: 入口冷水温度 17℃ 入口空気温度 35℃×60% 静圧 150Paとして

型番	仕様								モーター仕様		製品重量 kg
	周波数 Hz	風量 m³/min	吹出温度 ℃	能力 kw	放熱量 kcal/h	冷水量 ℓ/min	出口冷水温度 ℃	吹出風速 m/s	φ V P	定格出力 W	
SC-D07E3 (ノズル7本)	50	40	24.5	18.8	16,210	20.8	30.0	平均7	3×200×4	750	130
	60	48	25.0	21.6	18,620	23.9	30.0				

# 井水式 ユニットクーラー・ラインナップ

UNIT-COOLER

SC-N126E3, SC-N166E3, SC-N206E3



条件: 入口温水温度 17℃ 入口空気温度 35℃×60%

型番	仕様								モーター仕様		寸法														製品重量 kg	運転重量 kg
	周波数 Hz	風量 m³/min	吹出温度 °C	能力 kw	放熱量 kcal/h	冷水量 ℓ/min	出口冷水温度 °C	吹出風速 m/s	φ V P	定格出力 W	A	B	C	D	E	F	G	H	I	J	K	L	R	S		
SC-N126E3	50	36	24.5	14.7	12,640	17.6	29.0	2.9	3x200x4	50	680	650	560	480	740	40	24	155	665	560	480	500	15A	20A	95	106
	60	41	25.0	15.7	13,530	18.8	29.0	3.3			200	940	880	820	560	1000	40	24	170	680	820	710	400	20A	20A	150
SC-N166E3	50	75	24.5	30.6	26,320	36.6	29.0	3.3	3x200x4	200	940	880	820	560	1000	40	24	170	680	820	710	400	20A	20A	150	172
	60	86	25.0	33.0	28,380	39.4	29.0	3.8			400	1150	990	1000	600	1210	50	30	245	755	1000	790	400	25A	25A	200
SC-N206E3	50	108	24.5	44.1	37,910	52.6	29.0	3.5	3x200x6	400	1150	990	1000	600	1210	50	30	245	755	1000	790	400	25A	25A	200	232
	60	123	25.0	47.1	40,590	56.3	29.0	4.0																		

夏場ご利用のない消雪パイプの水で冷やし、電気代はファンを回すだけ  
**8時間稼働で 8円~100円※**  
 処理風量が多いので除湿効果に優れ不快指数が下がります。

※タイプによって違います

快適に作業が進むと従業員の評判も  
 いいよ!  
 ランニングコストが削減され  
**経費ダウン ↓ 効率アップ ↑**

導入頂いた社長様

排熱がなく資源は地下水※工場環境にも優しいと「地球環境貢献賞」受賞。  
 またこの製品は「税制優遇措置対象製品」ですので経営にも優しい!

※鉄分の多い水でも OK



白山事業部: 石川県白山市相川新町728  
 TEL: 076-274-4901 FAX: 076-274-6384

# UNIT-COOLER option ユニットクーラー オプション



フィルター (サランネット)

埃の多い作業場などには、フィルターをお付けすることをお勧め致します。上記以外にも HEPA フィルターなどご希望のフィルターを装着することができます。



フィルター (SUSメッシュ)



VH レジスター

工場への吸気としてお考えの場合にお勧めです。吹出口がスタイリッシュなタイプです。



縦ダンパー

縦ダンパーを装着すれば左右にも風の向きを変えられます。より広い範囲へ風を送りたい場合にお勧めです。



架台 (キャスター付)

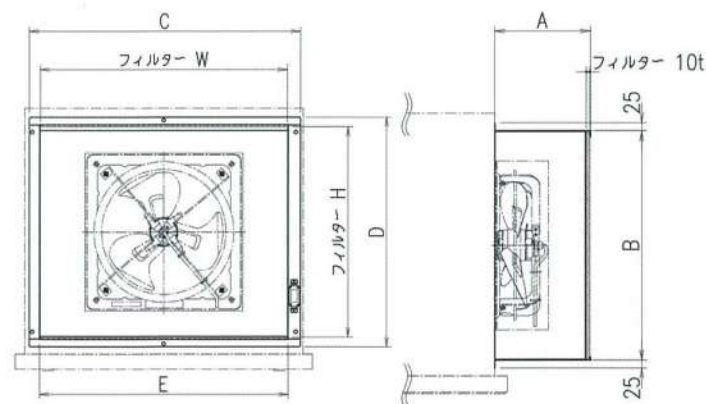
架台が必要な場合には製作致します。写真はキャスター付ですが、キャスター無も製作可能です。



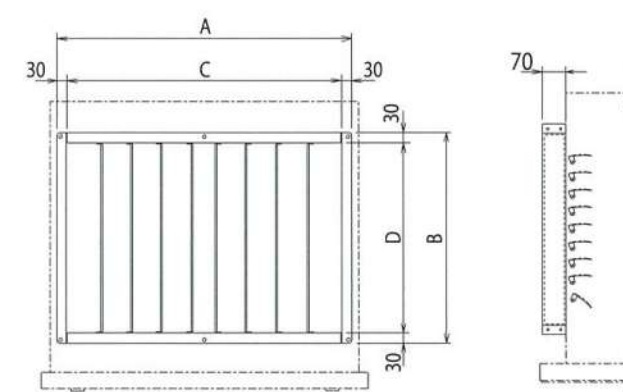
特殊仕様ユニットクーラー

2連式・防爆仕様・ALLSUS仕様など使用環境に合わせた仕様での製作も可能です。図はSUS304仕様。

フィルター BOX



縦ダンパー



型番	寸法							製品重量 kg
	A	B	C	D	E	H	W	
FBOX-126E3	250	540	660	590	570	526	565	10
FBOX-166E3	300	720	915	770	840	706	835	13
FBOX-206E3	370	840	1050	880	980	826	975	18
FBOX-246E3	420	1080	1280	1130	1210	1066	1205	22

型番	寸法				製品重量 kg
	A	B	C	D	
VD-126E3	640	560	580	500	5
VD-166E3	900	640	840	580	7
VD-206E3	1070	680	1010	620	8
VD-246E3	1260	740	1200	680	10